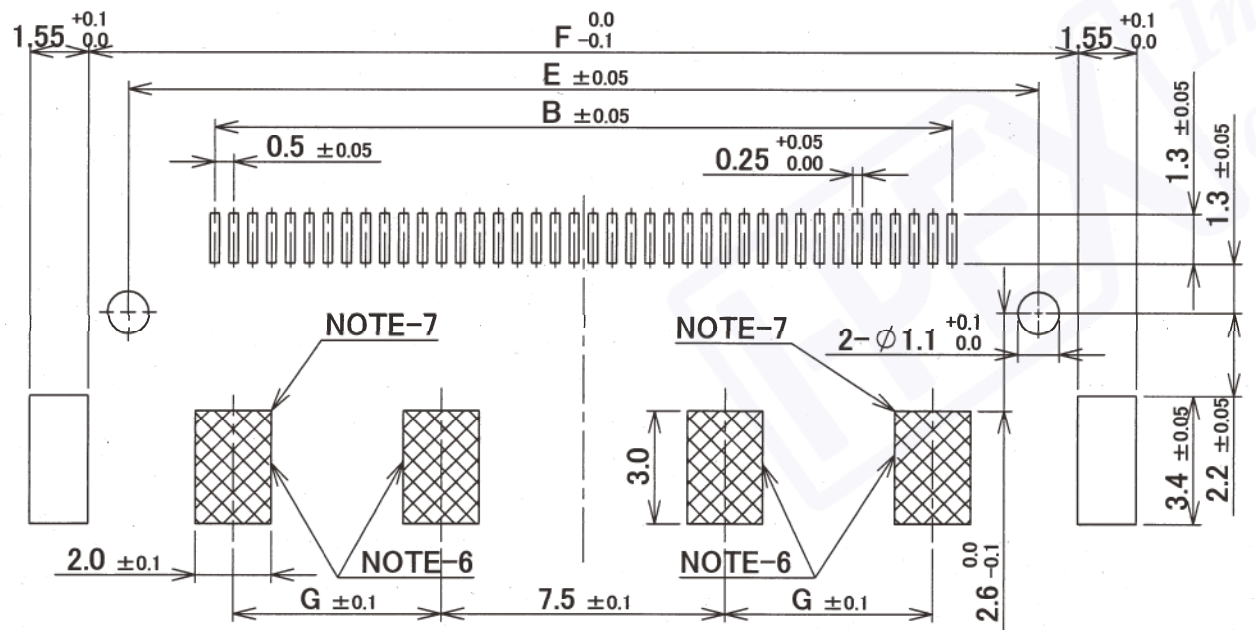
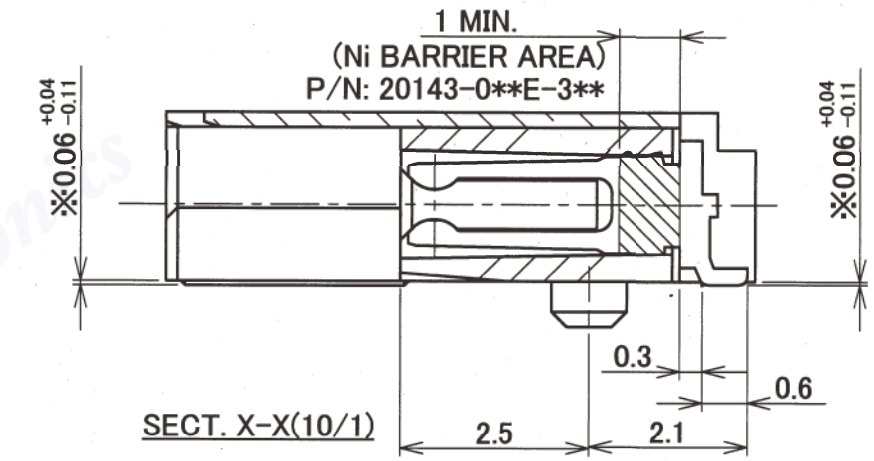
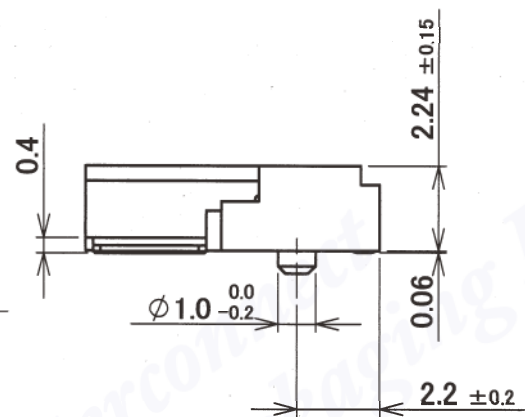
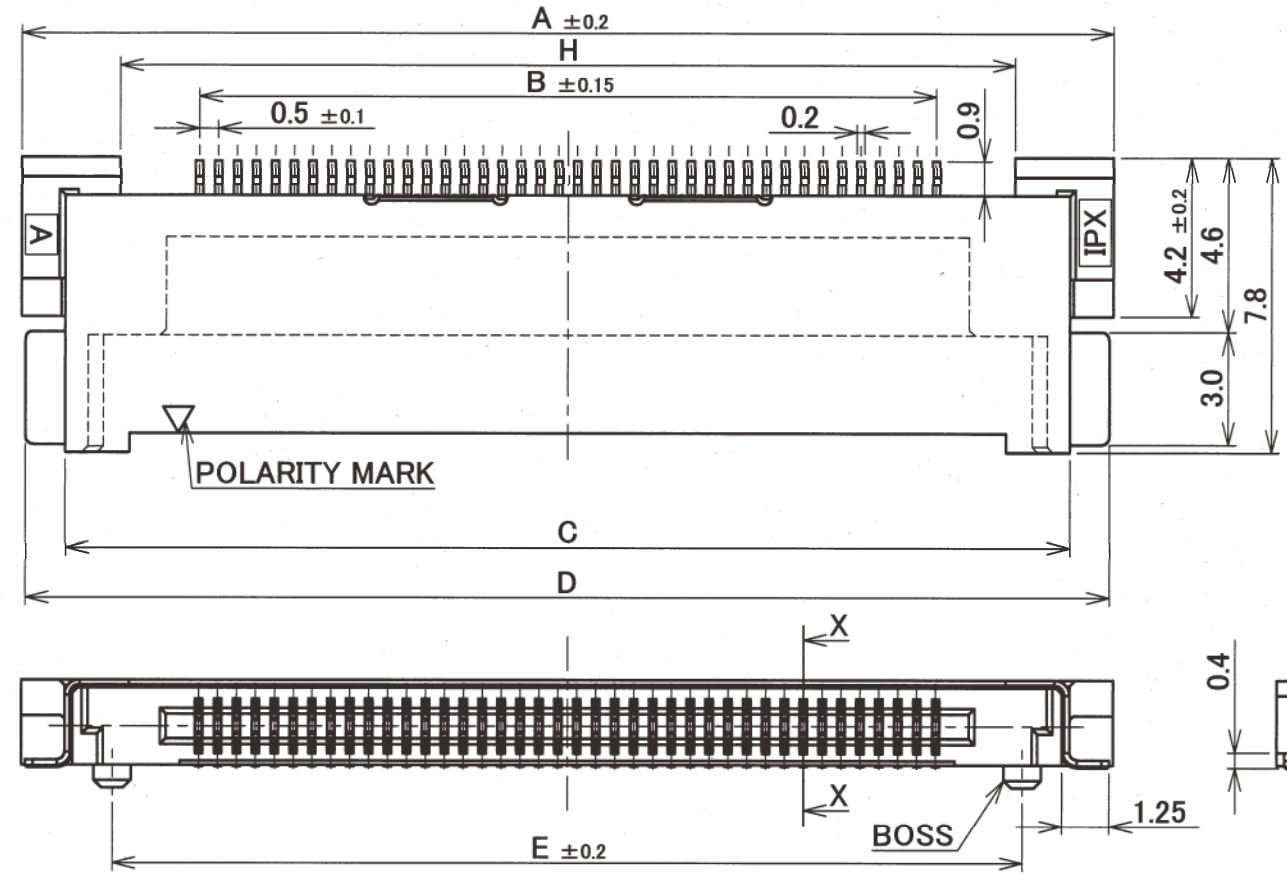


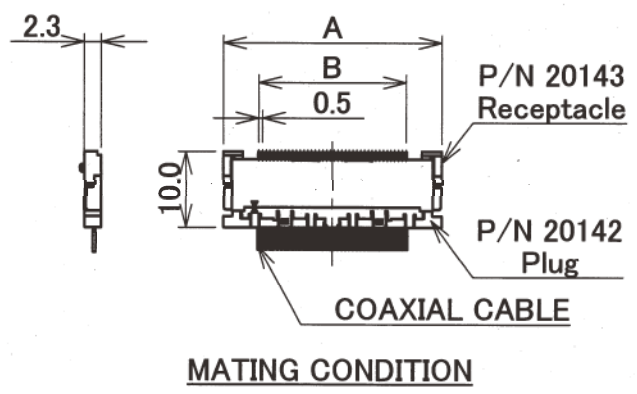
PART No.	Pos.	A	B	C	D	E	F	G	H
20143-020E-***	20	18.9	9.5	16.6	18.7	14.1	16.2	-	13.7
20143-030E-***	30	23.9	14.5	21.6	23.7	19.1	21.2	-	18.7
20143-040E-***	40	28.9	19.5	26.6	28.7	24.1	26.2	5.5	23.7
20143-050E-***	50	33.9	24.5	31.6	33.7	29.1	31.2	5.5	28.7

THE COMPOSITION OF PART No.  
20143-0\*\*E-\*\*\*

***	BOSS	REMARK	***	HOUSING COLOR	REMARK
20*	WITH	-	**F	NATURAL	-
21*	WITHOUT	-	**B	BLACK	20Pos. ONLY
30*	WITH	NICKEL BARRIER			
31*	WITHOUT	NICKEL BARRIER			



FOOTPRINT PATTERN(MOUNT SIDE) (REFERENCE)  
RECOMMENDED THICKNESS OF METAL MASK : t=0.12mm  
RECOMMENDED OPENING RATIO OF MEATL MASK : 100%



- NOTES.
1. 嵌合コネクタ/CONNECTOR TO BE MATED : DWG. No. 20142
  2. 製品規格/PRODUCT SPECIFICATION Au/Sn : PRS-1267
  3. 材質/MATERIAL 絶縁体/INSULATOR : LCP, UL94V-0, COLOR: SEE TABLE  
コンタクト/CONTACT : 銅合金/COPPER ALLOY  
メタルカバー/METAL COVER : 銅合金/COPPER ALLOY
  4. メッキ/PLATING  
コンタクト/CONTACT  
接点部/CONTACT AREA: Au 0.2 μm Min. OVER Ni  
SMT部/SMT AREA: Au 0.03~0.1 μm Min. OVER Ni  
メタルカバー/METAL COVER : Sn OVER Ni
  5. コプラナリティ(\*印寸法)は、0.1MAX.(固定金具含む)  
COPLANARITY IS 0.1mm MAX.(INCLUDING FIXING METAL)
  6. 半田付け部ではなく、グランドと接触させるためのパターン  
NO SOLDER PASTE. PATTERN FOR GROUND CONTACT.
  7. 40, 50極のみ必要  
ONLY 40,50POS.
  8. 本製品は、RoHS対応である。  
THIS PRODUCT IS RoHS COMPLIANT.
  9. 本製品は、ハロゲンフリーである。  
THIS PRODUCT IS HALOGEN FREE.

GENERAL TOLERANCE	
6 MAX.	±0.2
6 OVER MAX. 30	±0.3
30 OVER MAX. 120	±0.5
ANGLE	±2°

**I-PEX** DAI-ICHI SEIKO CO.,LTD.  
I-PEX Business Company

TITLE  
CABLNE II RECE HT1

CUSTOMER COPY	PROJECTION	SCALE	UNIT	DWG. No.	SHEET	REV.
		10:1	mm	20143	1/1	21